

**超高精度 ±0.05%FS**

700 シリーズ

### 特長

- ・ 測定レンジ最大 210m (700ft)まで選択可能
- ・ 高精度 ±0.05、0.1、0.25、0.5、1.0%FS選択可能
- ・ アナログ出力 4-20mA、0-5VDC、mV
- ・ ステンレス 316 またはチタンボディ
- ・ オプションで避雷器内蔵可能
- ・ オプションで温度センサ内蔵可能
- ・ ケーブル長自由選択
- ・ **短納期**



### 用途

- |        |           |         |
|--------|-----------|---------|
| ・井戸水監視 | ・マンホールポンプ | ・スラグテスト |
| ・水位制御  | ・地下水監視    | ・ポンプ制御  |
| ・海洋解析  | ・陸水監視     | ・地質改善   |

高精度拡散半導体 2重ダイアフラム投げ込み式水位計 700 シリーズは、液位観測や制御など過酷な環境に高いレベルで耐えられるように設計されています。この水位計は最も困難で厳しい環境下で、高精度な計測用に設計されています。

全ての水位計は、各種の液体及びガスに耐えられるように特別に設計された二重ダイアフラム式の圧力センサを使用しております。ステンレスまたはチタン製の筐体に圧力センサを組み込むことで同じくステンレスまたはチタン製のバリアダイアフラムと併せ、耐環境性に役立っています。水位計の組立工程は堅牢な SUS316 またはチタンの筐体に特別な機構を持ったケーブルの接続方法により行われています。ゲージ圧タイプの水位計には、バントチューブに湿気対策としてスーパードライバントフィルターが付属し、約1年間メンテナンスフリーでの計測が可能です。

厳しい環境で使う場合には、Class I, Div 1, Group A, B, C 及び D、また Class II, Div 1, Group E, F, G と Class III, Div 1 が R. G. Stahl, Inc 製及びその他によって証明を受けることができます。700 シリーズは American Bureau of Shipping (ABS) によって証明され UL、FM、及び CUL 認定、筐体は IP68 及び NEMA6P で保護されています。また EN61000-6-4:2001 及び EN-61000-6-2:2001 による CE の承認規格にも適合しています。



販売代理店

国内総輸入元

**東邦マーカントイル株式会社**

〒178-0061 東京都練馬区大泉学園町 8-31-11 野村ビル3F

TEL: 03-3978-1401(代) E-mail: sales@mercan.co.jp

## 700 シリーズ

## 製品仕様

仕様書は、予告なく変更されることがあります。

パラメータ	735 <sup>注6</sup>	730 <sup>注6</sup>	720	710	700	単位	備考
<b>測定レンジ</b>							
測定レンジ(FS) <sup>注8</sup>	5~700 (1.5~210)		2.5~700 (0.75~210)		ftH <sub>2</sub> O (mH <sub>2</sub> O)		ゲージ圧
	無し	35~700 (10~210)	10~700 (3~210)		ftH <sub>2</sub> O (mH <sub>2</sub> O)		シールドゲージ圧
	無し	35~700 (10~210)		ftH <sub>2</sub> O (mH <sub>2</sub> O)		絶対圧	
耐圧	1.5				×FS		
ハースト圧	2.0				×FS		
<b>測定精度</b>							
精度 <sup>注1</sup>	±0.05	±0.1	±0.25	±0.5	±1.0	%FSO	BFSLによる。25°Cの時。
分解能	無限小						
<b>環境条件</b>							
材質	316SSまたはチタン、 デルリン、ポリウレタン、バイトン						デルリン及びバイトンはデュポン社の商標です。
温度補償範囲	0~50				°C		
温度エラー <sup>注2</sup>	±0.05 <sup>注4</sup>				%FSO/°C		最大時
使用温度範囲	-20~60				°C		
保護等級	IP68、NEMA6P						
<b>電気的特性</b>							
励磁電圧	9~30				VDC		mA、VDC、mV(入力電圧に比例しない)
	2.5~10						mV(入力電圧に比例)
入力	20				mA 最大		mA 出力 VDC 出力
	3.5						
出力	4~20				mA		オプション <sup>注7</sup> 入力電圧に比例しない 入力電圧に比例(レンジによる)
	0~5				VDC		
	0~100 <sup>注3</sup>				mV		
	2.5~10				mV/V		
ゼロオフセット	±0.12 <sup>注5</sup>				mA		mA 出力 VDC 出力 mV 出力
	<0.1				VDC		
	±0.6				mV		
出カインピーダンス	テクニカルデータのループ抵抗を参照						mA 出力 VDC 出力 mV 出力
	<10 3000~5000				Ω		
絶縁抵抗	100				MΩ		50VDC 時
回路保護	極性、サージ/ショート出力						
<b>質量及びケーブル</b>							
概略質量	0.44(198)				lbs(g)		水位計 ケーブル
	0.05(79)				lbs/ft(g/m)		
ケーブル 被覆材	ポリウレタン(標準) テフゼル(オプション)				lbs(kg)		テフゼル、テフロン及びケブラーは デュポン社の商標です。
引っ張り強度	200(90)				AWG		
芯数 導体サイズ	4 22						
ケーブルシール	ポリウレタンモールド バイトングランド						ポリウレタンケーブル用 テフゼルケーブル用
<b>温度センサ(4~20mA 出力水位計のみオプション)</b>							
温度範囲	0~50 または -20~60				°C		
出力信号	4~20				mA		
温度測定精度	±4				°C		

注1: 精度は Best Fit Straight Line(BFSL)における非直線性 (nonlinearity)、ヒステリシス(hysteresis)、繰返し性(nonrepeatability)を含む。25°C、ISA S51.1 規格に基づく。

注2: 温度エラーは BFSL ISA S51.1 における最大エラーです。注3: レンジ<23ftH<sub>2</sub>O(7mH<sub>2</sub>O)では、出力 0~50mV です。注4: レンジ<12ftH<sub>2</sub>O(4mH<sub>2</sub>O)では、最大温度エラーは±0.1% FSO/°Cです。注5: レンジ<5ftH<sub>2</sub>O(1mH<sub>2</sub>O)では、ゼロオフセットは±0.25mAです。注6: レンジ>230ftH<sub>2</sub>O(70mH<sub>2</sub>O)では、出力 4~20mA のみにあります。注7: オプション VDC 出力は励磁電圧が>2.5VDC で可能です。

注8: 測定レンジは範囲内で自由に選択可能です。

### ケーブルの仕様

水位計には水中アプリケーション用の二つのケーブルが、ご注文によって付けられます。ポリウレタンジャケットケーブル略してポリケーブルと呼ばれるものが最も一般的です。これらのケーブルにはケブラーが内蔵されており、ケーブル自身の伸びによる計測誤差や、万が一ケーブルの被覆が破れてもケーブル内への水の浸入を防ぐ“セルフシール機能”があります。このケーブルは、飲料水、下水、河川または浸出液にいたるほとんどのアプリケーションに適しています。

もうひとつテフゼルケーブルというものがあります。デュポンテフゼルはテフロン誘導体で、耐化学薬品性と丈夫さを兼ね備え、しかもテフロンより低価格です。計測媒体がポリウレタンを腐食させる場合、あるいは強く摩擦されることが予想される場合には、テフゼルの方がより適しています。これはポリケーブルより高価ですが、メンテナンスコストがあまりかからないので長期的には割安となります。治療用鉱泉や飲料水槽等の次亜塩素酸ナトリウム等の化学物質で定期的に消毒する場所で、しかも消毒中に水位計の取り外しが出来ない場合、テフロンが使用されます。ケーブルに鋭い障害物があったり、摩擦することが考えられる場所に設置するには、テフゼルが最適です。水位計故障の最大の原因はケーブルの破損なので、水位計の設置に際してはケーブルを傷つけないように充分注意をはらってください。

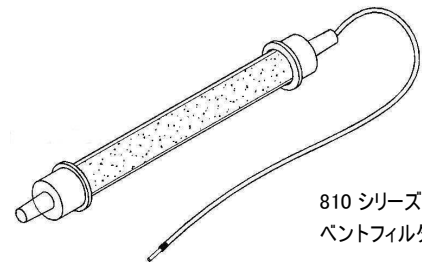
### 湿気対策

ゲージ圧タイプの水位計にはベントチューブ入りのケーブルを使用します。水位の計測には大気圧を補正して高精度なデータが求められます。ベントチューブに湿気が入りこまないように各水位計には 810 シリーズベントフィルターが付いてきます。このフィルターによって約 1 年間メンテナンスフリーで高精度な測定が可能になります。



815 シリーズ  
アネロイドベローズ

スーパードライ長命ベントフィルター



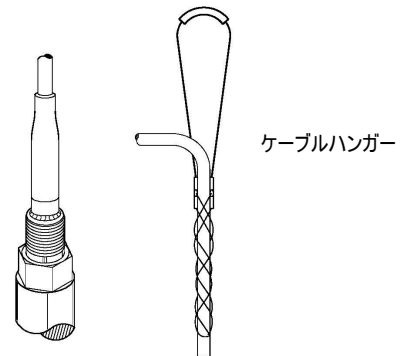
810 シリーズ  
ベントフィルタ

定期的なメンテナンスが出来ない分野においては、フィルターに変わって 815 シリーズのアネロイドベローズタイプを取り付けます。大気圧を補正して水位測定が可能ですが、精度が 0.25% より高い精度が要求される場合にはむいておりません。

### 設置

ケーブルを吊り下げる場合には、ケーブルハンガー (PN#12-90-0931) がよく使われます。このケーブルハンガーは、むき出しのワイヤーの端から入れて、ケーブル上をスライドさせます。このケーブルハンガーは、両端を同時に押すことによって、ケーブルのどの位置にでも留まります。一旦位置が決まると、ケーブルハンガーが収縮してスナッググリップが出てきます。また 1/2 インチ NPT のネジをご使用することで設置することも可能です。

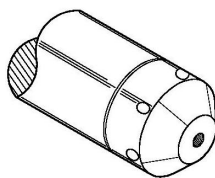
1/2 インチ  
NPT ネジ



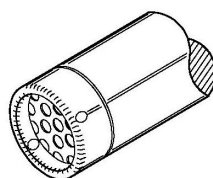
ケーブルハンガー

### ノーズキャップ

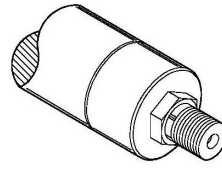
本シリーズには使用現場に適したノーズキャップをいろいろご用意してあります。ねじ山#8-32UNC 付クローズフェイスタイプのポートエンドキャップは、鋭く突き出た物があるところで使う場合やセンサにある程度重量が必要な場合に最適です。またオープンフェイスタイプのポートエンドキャップは、液体の計測媒体との接触面を最大にするためセンサが詰まる心配がある排水やべとべとしたものを計測するのに最適です。1/4 インチ雄 NPT 圧力ポートエンドキャップは校正用、水位計あるいは気圧用のセンサとしてご使用できます。ピエゾメータエンドキャップはセンサのダイアラムを傷つけることなくセンサを地中に埋めてご使用できます。



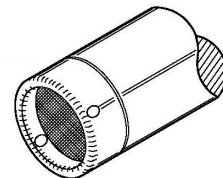
クローズドフェイス



オープンフェイス



NPT 雄ネジ

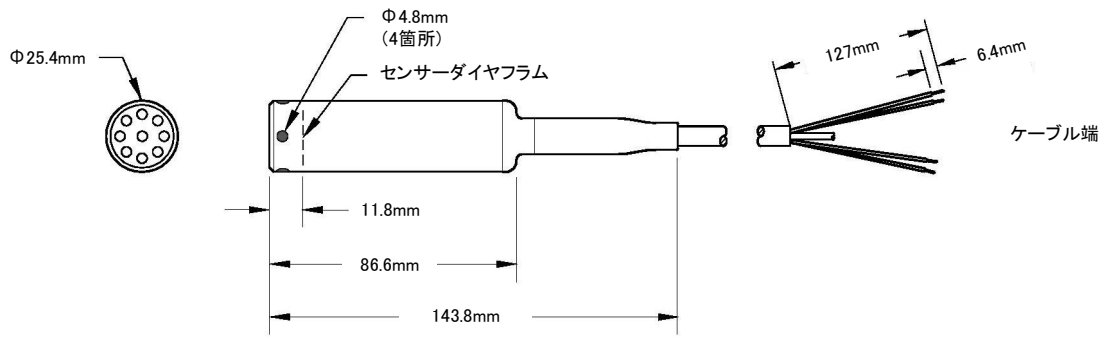


ピエゾメーター

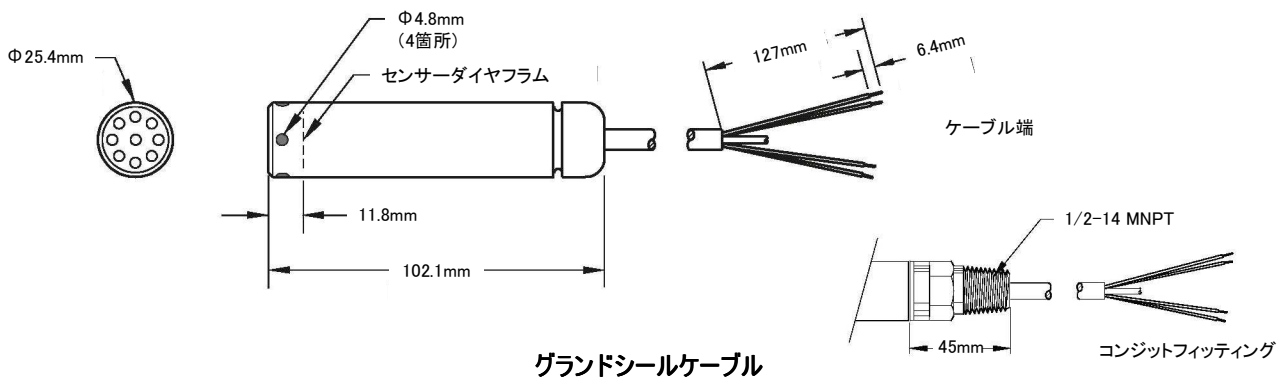
### 雷撃/サージ保護器(オプション)

0-5VDC および 4-20mA 出力仕様の 700 シリーズ用には、オプションで雷撃/サージ保護器をご用意しています。

ひとつは全長 164mm、直径 25.4mm の大きさで、トランスデューサー本体に直結する形で組み込まれ、もうひとつはケーブルの先端に外付けされます。このオプションには最低でも 12VDC の入力電圧が必要となります。**このオプションと共にご注文された計器は、電圧サージに起因する損害に対して保証されます。**



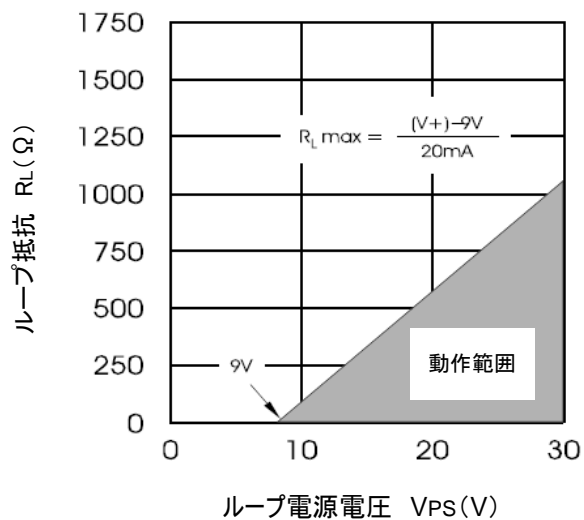
モールドシールケーブル



グランドシールケーブル

電気接続		
バントチューブ付 22AWG 導線シールドケーブル		
4-20mA	赤	+ 電源
	黒	- 電源
0-5VDC	赤	+ 電源
	黒	- 電源
	白	+ 信号
mV	赤	+ 出力
	黒	+ 電源
	白	- 電源
	緑	- 出力
全機種	ドレイン線	シールド

ループ抵抗 対 ループ電源



**保証:** 700シリーズの材料欠陥、製造上の不備による故障に関わる保証期間は、出荷後1年間と致します。  
 御客様の誤った使い方による故障については、保証の範囲外とします。上記は、他の言葉で表明した保証や製品に暗に含まれている保証内容をPSI社で保証する条項にしたものです。  
 PSI社は、本書で述べている「全ての製品」、「使用に当たり信頼性に欠けると思われる用途先」、「製品や電子回路の使用」に関わる変更の権利を有します。  
 本書の仕様述べている製品は、生命維持に関わる用途には適していません。

