

泥水用防汚ダイヤフラム

750 シリーズ

特長

- ・ 測定レンジ最大 35m (115ft)まで選択可能
- ・ 精度 $\pm 0.25\%$ FS
- ・ アナログ出力 4-20mA、0-5VDC
- ・ ステンレス 316 ボディ
- ・ $\phi 69.9\text{mm}$ のテフロンコートダイヤフラム
- ・ 一体型ダイヤフラムプロテクター付
- ・ オプションで避雷器内蔵可能
- ・ オプションで温度センサ内蔵可能
- ・ ケーブル長自由選択



用途

- ・揚水場
- ・ポンプ制御
- ・泥水での計測

投げ込み式水位計 750 シリーズは、泥水や粘性の高い液体などの過酷な環境下での使用を目的に特別にデザインされた水位計で、多くの困難な条件の下で正確な計測を可能とします。

全ての水位計は、各種の液体及びガスに耐えられるように特別に設計された二重ダイヤフラム式の圧力センサを使用しております。水位計の組立工程は堅牢な SUS316 の筐体への電子回路の組み込みにより行われています。付属のケーブルは、特別な仕様に合わせて製造されており、セルフシール機能により思いがけずケーブルが傷ついた際に水の浸入を防ぐことはもちろん、ケブラー繊維を包含していますのでケーブルの伸張によるエラーを防ぐこともできます。ゲージ圧タイプの本水位計には、ベントチューブに湿気対策としてスーパードライベントフィルターが付属し、約1年間メンテナンスフリーでの計測が可能です。

厳しい環境で使う場合には、Class I, Div 1, Group A, B, C 及び D、また Class II, Div 1, Group E, F, G と Class III, Div 1 が R. G. Stahl, Inc 製及びその他によって証明を受けることが出来ます。300 シリーズは American Bureau of Shipping (ABS) によって証明され UL、FM、及び CSA 認定、筐体は IP68 及び NEMA6P で保護されています。また EN61000-6-4:2001 及び EN-61000-6-2:2001 による CE の承認規格にも適合しています。



販売代理店

国内総輸入元

東邦マーカントイル株式会社

〒178-0061 東京都練馬区大泉学園町 8-31-11 野村ビル3F

TEL: 03-3978-1401(代) E-mail: sales@mercan.co.jp

仕様書は、予告なく変更されることがあります。

パラメータ	750	単位	備考
測定レンジ			
測定レンジ(FS) ^{注4}	10~115 (3~35)	ftH ₂ O (mH ₂ O)	ゲージ圧
耐圧	1.5	× FS	
ハースト圧	2.0	× FS	
測定精度			
精度 ^{注1}	±0.25	%FSO	BFSL による。25°Cの時。
分解能	無限小		
環境条件			
材質	316SS、デルリン、テフロン PTFE、 ポリウレタンまたはバイトン		デルリン、バイトン及びテフロンは デュポン社の商標です。
温度補償範囲	0~50	°C	
温度エラー ^{注2}	±0.10	%FSO/°C	最大時
使用温度範囲	-20~60	°C	
保護等級	IP68、NEMA6P		
電気的特性			
励磁電圧	9~30	VDC	mA 及び VDC 出力時
入力	20 3.5	mA 最大	mA 出力時 VDC 出力時
出力	4~20 0~5	mA VDC	カスタム VDC 可能 ^{注3}
ゼロオフセット	±0.20 <0.1	mA VDC	mA 出力時、最大 VDC 出力時
出カインピーダンス	4 ページのループ抵抗を参照 <10	Ω	mA 出力時 VDC 出力時
絶縁抵抗	100	MΩ	50VDC 時
回路保護	極性、サージ/ショート出力		
質量及びケーブル			
概略質量	3.5 (1588) 0.05 (79)	lbs (g) lbs/ft (g/m)	水位計 ケーブル
ケーブル 被覆材	ポリウレタン(標準) テフゼル(オプション)		テフゼル、テフロン及びケブラーは デュポン社の商標です。
引っ張り強度	200 (90)	lbs (kg)	
芯数	4		
導体サイズ	22	AWG	
ケーブルシール	ポリウレタンモールド バイトンブランド		ポリウレタンケーブル用 テフゼルケーブル用
温度センサ(4~20mA 出カタイプのみオプション対応、本質安全認証外となります)			
温度範囲	0~50 または -20~60	°C	
出力信号	4~20	mA	
温度測定精度	±4	°C	

注 1: 精度は Best Fit Straight Line(BFSL)における非直線性 (nonlinearity), ヒステリシス(hysteresis), 繰り返し性(nonrepeatability)を含む。25°C、ISA S51.1 規格に基づく。

注 2: 温度エラーは BFSL ISA S51.1 における最大エラーです。

注 3: カスタム VDC 出力は励磁電圧が >2.5VDC で可能です。

注 4: 測定レンジは範囲内で自由に選択可能です。

ケーブルの仕様

水位計には水中アプリケーション用の二つのケーブルが、ご注文によって付けられます。ポリウレタンジャケットケーブル略してポリケーブルと言われるものが最も一般的です。これらのケーブルにはケブラーが内蔵されており、ケーブル自身の伸びによる計測誤差や、万が一ケーブルの被覆が破れてもケーブル内への水の浸入を防ぐ“セルフシール機能”があります。このケーブルは、飲料水、下水、河川または浸出液にいたるほとんどのアプリケーションに適しています。

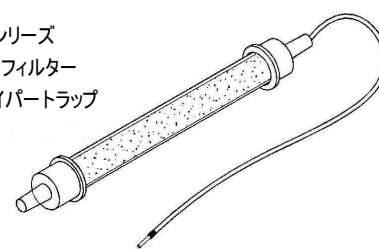
もうひとつテフゼルケーブルというものがあります。デュポンテフゼルはテフロン誘導体の耐化学薬品性と丈夫さを兼ね備え、しかもテフロンより低価格です。計測媒体がポリウレタンを腐食させる場合、あるいは強く摩擦されることが予想される場合には、テフゼルの方がより適しています。これはポリケーブルより高価ですが、メンテナンスコストがあまりかからないので長期的には割安となります。治療用鉱泉や飲料水槽等の次亜塩素酸ナトリウム等の化学物質で定期的に消毒する場所で、しかも消毒中に水位計の取り外しが出来ない場合、テフロンが使用されます。ケーブルに鋭い障害物があったり、摩擦することが考えられる場所に設置するには、テフゼルが最適です。水位計故障の最大の原因はケーブルの破損なので、水位計の設置に際してはケーブルを傷つけないように充分注意をはってください。

スーパードライ長寿命ベントフィルター

湿気対策

ゲージ圧タイプの水位計にはベントチューブ入りのケーブルを使用します。水位の計測には大気圧を補正して高精度なデータが求められます。ベントチューブに湿気が入りこまないように各水位計には 810 シリーズベントフィルターが付いてきます。このフィルターによって約 1 年間メンテナンスフリーで高精度な測定が可能になります。

810 シリーズ
ベントフィルター
/ヴェイパトラップ



定期的なメンテナンスが出来ない分野においては、フィルターに変わって 815 シリーズのアネロイドベローズを取り付けます。大気圧を補正して水位測定が可能ですが、精度が 0.25%より高い精度が要求される場合にはむいておりません。



815 シリーズ
アネロイドベローズ

設置用ハンガー

ケーブルを吊り下げる場合には、ケーブルハンガー (PN#12-90-0931) がよく使われます。このケーブルハンガーは、むき出しのワイヤーの端から入れて、ケーブル上をスライドさせます。このケーブルハンガーは、両端を同時に押すことによって、ケーブルのどの位置にでも留まります。一旦位置が決まると、ケーブルハンガーが収縮して強力なグリップ力を発揮します。



ケーブルハンガー

雷撃/サージ保護器(オプション)

0-5VDC 出力および 4-20mA 出力の両仕様に、オプションで雷撃/サージ保護器をご用意しています。

ひとつは全長 164mm、直径 25.4mm の大きさで、トランスデューサー本体に直結する形で組み込まれ、もうひとつはケーブルの先端に外付けされます。このオプションには最低でも 12VDC の入力電圧が必要となります。**このオプションと共にご注文された計器は、電圧サージに起因する損害に対して保証されます。**

温度出力(オプション)

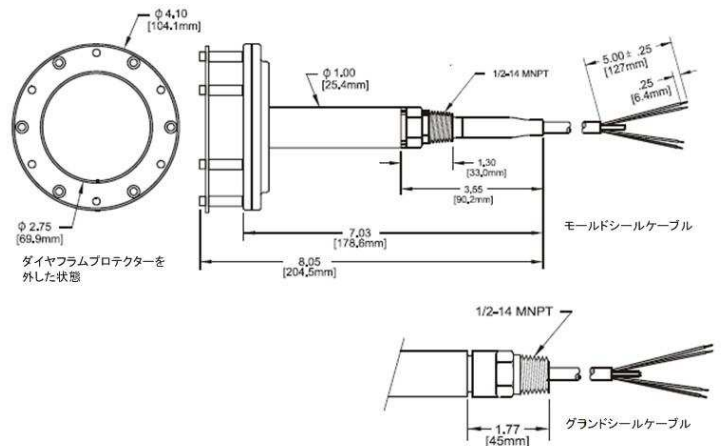
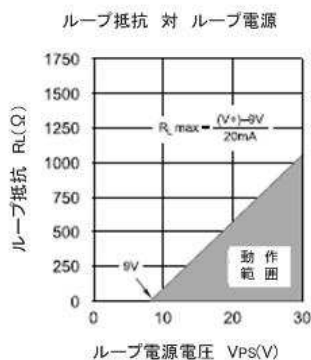
オプションで、高精度のシリコン温度センサーを組み込み、0~50°Cまたは-20~60°Cの温度測定値を 4-20mA で出力する機能が付加できます。温度測定の精度は±4°Cです。**このオプションを加えたトランスデューサーは、IS(本質安全)認証からは外れます。**

ご注文の水位計のP/Nの表し方

モデル No.									
7	5	0	静的精度±0.25%FSO						
材質									
S	ステンレス								
圧力の種類									
1	ベントチューブによる大気圧導入のゲージ圧								
出力									
3	0~5VDC								
4	4~20mA								
6	4~20mA、温度センサオプション(-20~60°C、本質安全認証外となります)								
7	4~20mA、温度センサオプション(0~50°C、本質安全認証外となります)								
E	カスタム VDC								
圧力継手									
D	ダイヤフラムプロテクター								
電気接続									
4	1/2" - 14NPT 雄ネジ モールドシールケーブル付								
B	1/2" - 14NPT 雄ネジ グランドシールケーブル付								
雷撃保護									
A	なし								
B	雷撃保護								
測定レンジ(最大値)									
x	x	x	.	x	x	x			
測定レンジ(最小値 通常 000.000)									
x	x	x	.	x	x	x			
湿気保護									
B	ベントフィルター								
C	アネロイド・ベローズ								
ケーブルタイプ									
1	ポリウレタン								
2	テフゼル								
ケーブル長									
x	x	x	x	x	(フィート)				
ラベル									
A	psi								
B	ft H2O								
C	m H2O								

注

測定レンジの通常単位は psi(pounds per inch) で表し、
 係数には $mH_2O/0.703265=psi$ を用います。
 例: $10mH_2O/0.703265=14.219psi$ (注文番号に 014.219 を記入)



保証: 750シリーズの材料欠陥、製造上の不備による故障に関わる保証期間は、出荷後1年間に致します。
 御客様の誤った使い方による故障については、保証の範囲外とします。上記は、他の言葉で表明した保証や製品に暗に含まれている保証内容をPSI社で保証する条項にしたものです。
 PSI社は、本書で述べている「全ての製品」、「使用に当たり信頼性に欠けると思われる用途先」、「製品や電子回路の使用」に関わる変更の権利を有します。
 本書の仕様述べている製品は、生命維持に関わる用途には適していません。