

モデル 765-16B

超高精度屋外用ポータブル気圧計



モデル765-16Bは、正確で安定した信頼のできる気圧測定を行なうための最良の機器です。一体型のデジクオート気圧計は自動観測システムの検査用屋外基準器、気象観測システム、高度計補正インジケータ、エアデータテストセットで、またGPS-気象学、超低周波の研究、大気波や乱流の検出、地球物理学の研究といった他のアプリケーションで幅広く使用されてきました。

モデル765-16Bは、丈夫でコンパクトなケースに収納されたポータブル型の気圧計で、簡単に使用できます。電源を入れて直ぐに、必要な工学単位で大気圧を読むことができます。フロントパネルからは、風袋引き、分解能、サンプリング時間、表示桁数、工学単位、最大・最小値の読取り、アラームポイント、通信パラメーターの設定が行なえます。ディスプレイの2行目に表示する内容は、アナログの圧力棒グラフ、センサ温度、圧力値の更新率、保存済みのテキストまたはユーザ定義の外部テキストから選択できます。

また、この2行目に表示できる特別な気圧計の機能には、屋外気圧、現地気圧、高度計補正、海面気圧、密度高度、気圧高度、Q符号 -QNH・QFE、およびWMO気圧傾向コードが含まれています。

390000点以上の高分解データが自動的に内蔵のデータロガーに記録できます。モデル765-16Bは、双方向のRS-232またはUSBインタフェースにより、新しく改良されたコマンドでコントロールすることもできます。ACアダプタによる連続駆動のほか、リチャージブル内部バッテリーでは150時間までの駆動が可能です。

性能

分解能 0.0001%
精度 ±0.08hPa
安定性 0.1hPa/年

測定レンジ

500 hPa ~ 1100 hPa
(上記以外のレンジについてはお問合せください)

アプリケーション

気象学	航空宇宙産業
海洋学	プロセス制御
気圧計の基準器	空港業務
気象観測	超低周波アプリケーション

特長

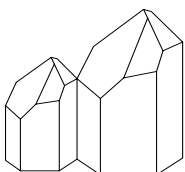
各種の測定機能
高度計規正 密度高度
屋外気圧 気圧高度
現地気圧 Q符号-QNH, QFE
海面気圧 WMO気圧傾向コード

操作の簡単なフロントパネルメニューシステム
風袋引きキー、ホールドキー、ファストキー
フロントパネルでのデータ入力、表示
パスワードで保護されたメニューシステム
バックライト付2行表示ディスプレイ、メニュー選択方式

風袋引き
工学単位
センサー温度
分解能とサンプリング速度
最大および最小圧力
平均圧力、率、傾向、散布機能
設定、記録用ソフトウェアが無償で付属
データロガー機能内蔵 - 390000点以上の記録が可能
フロントパネルでのデータ編集
メモリ残量の表示
しきい値を設定したバーストモード
リモートコントロールとコマンド
ユーザ定義出力
USB および RS-232 インタフェース
高低圧カアラーム設定
リチャージブル内部バッテリーまたはAC電源
100-240 VAC ACアダプター
バッテリー状況をLEDおよびディスプレイで表示
150時間のバッテリー駆動
内部ソフトウェアのアップグレード機能

品質及び規定

ISO 9001:2000 品質システム認証
NISTトレーサブル - CE マーク取得
大気圧下で0.1hPa/年の安定性保証 (3年間)
最大5年間の長期製品保証 (オプション)



Paroscientific, Inc.
Digiquartz® Pressure Instrumentation



モデル 765-16B

超高精度屋外用ポータブル気圧計

性能

分解能	0.0001% (<1 microbar)
精度	±0.08hPa ⁽¹⁾
安定性	0.1hPa/年 ⁽²⁾
レンジ	500 - 1100hPa

(上記以外のレンジについてはお問合せください)

仕様

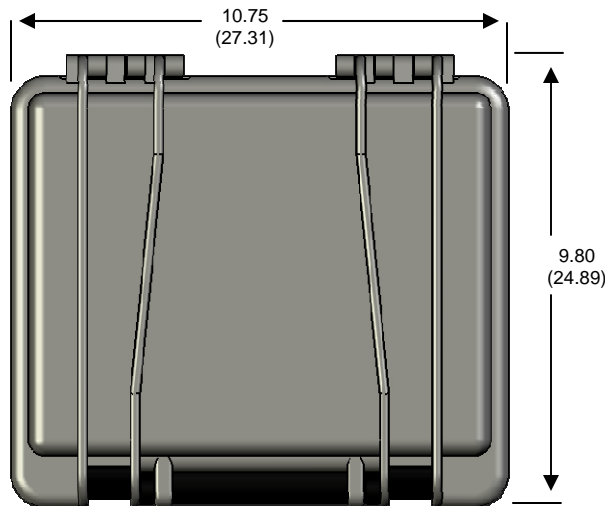
重量	3.86Kg
電源	100-240VAC(リチャージブル内部 バッテリーでの駆動は150時間)

使用環境

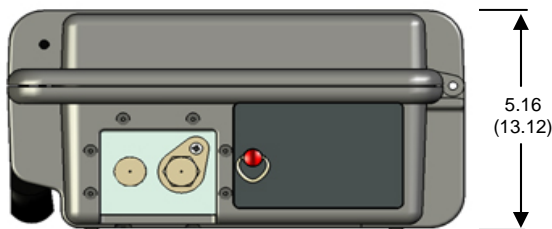
耐圧	1240hPa
温度	-20 ~ +50

アクセサリ

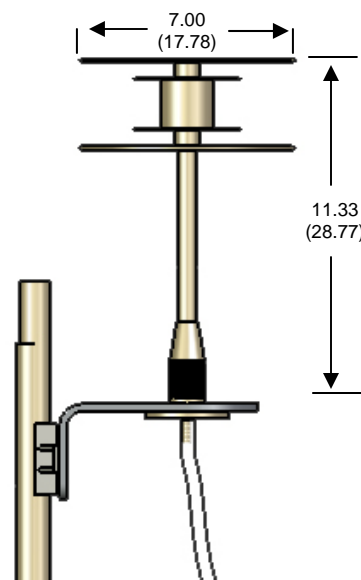
アクセサリにはUSBケーブル、マニュアル、ACアダプタ、メニューカード、ソフトウェアインストールCDが含まれます。



上：平面図 下：側面図 寸法：インチ(カッコ内cm)



高性能圧力ポート



デジポート

気圧の正確な測定には、動的な風の状況下でも圧力誤差が最小となるよう設計された、環境に対して丈夫な圧力ポートが必要です。パロサイエンティフィック社のMET4シリーズにも用いられている高性能圧力ポート(デジポート)の性能が、他の全てのポートを上回ることが風洞と屋外での試験で示されました。MET4シリーズの圧力ポートシステムでの気圧読取りは、容易にGPS気象学、気象台、デジタル高度計補正インジケータ、大気波の高分解計測、航空機の航跡乱流検出の必要条件を満たします。

高性能のデジポートは、オプションとしてモデル765-16B 超高精度屋外用ポータブル圧力計や他の全てのデジクオート圧力計器で使用できます。デジポートは、強風、全ての風向、ピッチや最大25度までの傾斜角、雨、凍結といった条件の中で、誤差が±0.08hPa以下の圧力精度を提供します。それはオープンポート、シングルポート、シングルディスク、シュラウドパイプ、近接した二重ディスク、多孔プローブ、球や円錐を組み込んだプローブ、静圧取入口のある自在ピトー管より優れています。

- (1)一次基準器に相関する精度には、分解能、ヒステリシス、非再現性、非適合性が含まれます。
- (2)0.1hPa/年の安定性に対して3年間の保証を致します。

製品番号

モデル765-16B : 1100-010
デジポート : 1745-001



Paroscientific, Inc.

米国パロサイエンティフィック社日本総代理店
東邦マーカントイル株式会社
〒178-0061
東京都練馬区大泉学園町 8-31-11 野村ビル3F
TEL:03-3978-1401(代) FAX:03-3978-9293
http://www.mercan.co.jp e-mail:sales@mercan.co.jp