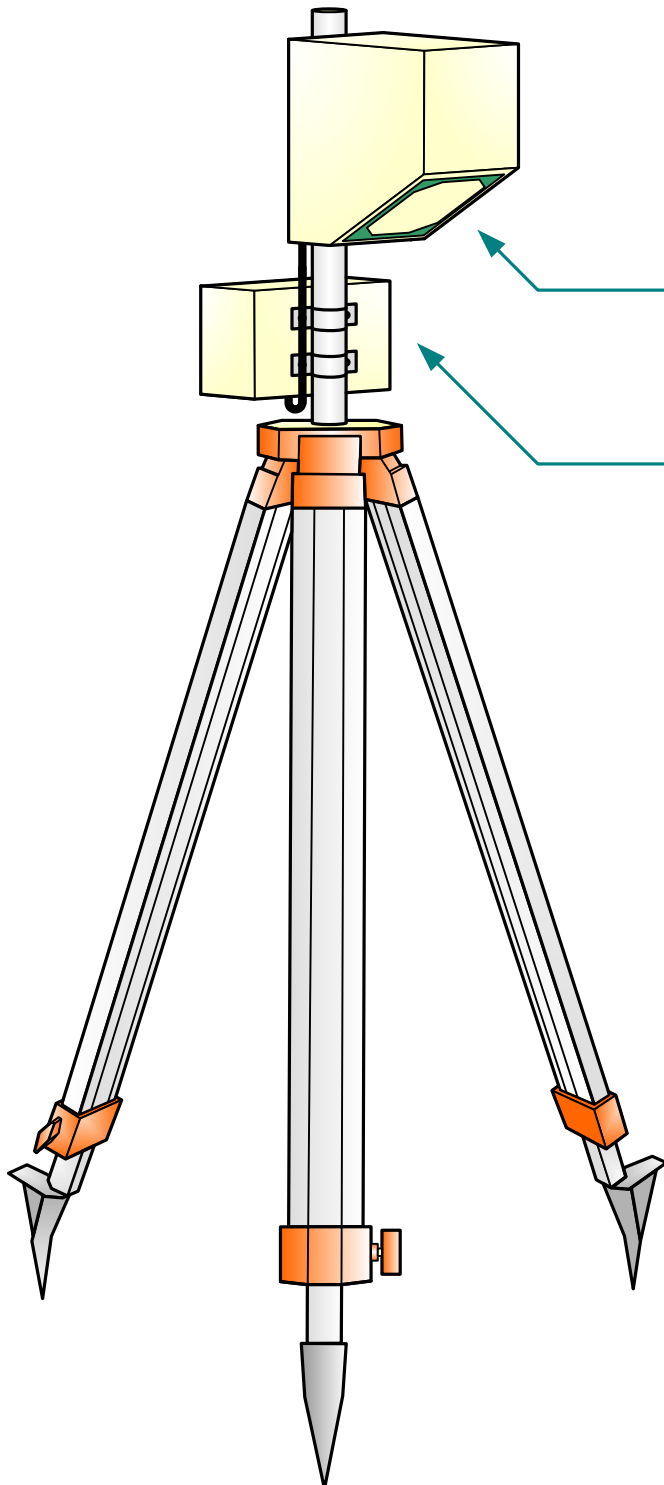


モバイル型流速観測システム



レーダー式流速計

データロガー・電池

長所と特徴

- 非接触式なので安全に計測
- データロガーと電源電池を搭載
- データロガーはタッチパネル式で簡単操作
- フィルタリング技術により雨天や降雪時でも正確な測定が可能



モバイル型流速観測システム RG30

RG30は、ドップラー効果を使ったレーダー式流速計とデータロガー、電源を組み合わせたモバイル型流速観測システムです。非接触の流速計により、流水面に近づくことなく安全に河川の流速を測定することができます。

レーダー式流速計にはフィルタリング機能を組み込んだファームウェアが搭載されており、雨天や降雪時でも正確に測定が可能です。



主な仕様

全 体	
電 源	単1 アルカリ乾電池 6本
消費電力	待機時：1.92mA@9V 測定時：150mA@9V
測定可能時間	連続測定で約 60 時間、5 秒持続 1 分間隔の測定で約 20 日間（使用環境による）
重 量	9.7 kg（レーダー式流速計：2.7kg 三脚部：5kg データロガー・電源部：2kg）
保護等級	IP67
動作温度	5～45℃（乾電池の仕様による）

レーダー式流速計	
測定方式	レーダー ドップラー方式（技術基準適合認定）
測定範囲	0.1～15m/s（流れの状況による）
精 度	±0.01m/s；±1%FS
分解能	1mm/s
流れの方向	+/-で表示
測定持続時間	5～240 秒/1 測定
測定間隔	8 秒～5 時間
レーダー周波数	24GHz(K バンド)
開 口 度	12°
水面までの距離	0.5～130m
必要最小波高	3mm
自動垂直度補正	精度：±1° 分解能：±0.1°
寸 法	241×246×154mm

データロガー	
表 示 部	2×16 文字 LC ディスプレイ
操 作 部	5つのキーパッドから現在値の表示、手動での設定可能
メ モ リ	4MB 不揮発性フラッシュメモリ
測定インターバル	1 秒～24 時間（データ格納インターバルは 5 秒～24 時間）
データダウンロード	USB メモリスティックへのダウンロードの他、専用ソフトウェアにより PC での操作も可能

お問合せ先：東邦マーカントイル株式会社

〒178-0061 東京都練馬区大泉学園 8-31-11 ヤマトビル 3F

TEL. 03-3978-1401 FAX. 03-3978-9293

<http://www.mercan.co.jp> e-mail: sales@mercan.co.jp